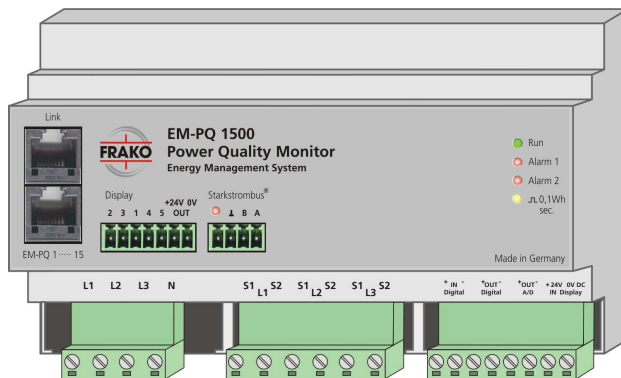

Power Quality Monitor EM-PQ 1500

Betriebsanleitung



Frei für Notizen:

Inhalt	Seite	Seite
1. Kurzanleitung	5	
2. Beschreibung	6	
2.1 Funktion	6	
3. Installation	8	
3.1 Montage	8	
3.2 Elektrischer Anschluss	8	
3.3 Ausgänge.....	11	
3.4 Display	12	
3.5 Kommunikation.....	13	
4. Inbetriebnahme	15	
4.1 Vor der Inbetriebnahme.....	15	
4.2 Funktionskontrolle.....	15	
4.3 Einstellung des Displays	15	
5. Bedienung	17	
5.1 Anzeige- und Tastenfunktionen ...	17	
6. Konfiguration (Setup)	18	
6.1 Passwort.....	18	
6.2 Wandler und Ziel-cos-φ	19	
6.3 Mittelwertbildung.....	19	
6.4 Alarmgrenzen	20	
6.5 Ausgänge konfigurieren	20	
6.6 Busadresse	21	
6.7 Name und Nummer	21	
6.8 Mehrere EM-PQ 1500 anzeigen ...	21	
7. Funktion	22	
7.1 Anzeigefenster.....	22	
7.2 Anzeige der Messwerte.....	23	
7.3 Resetfunktion	23	
7.4 Alarmmeldung	24	
7.5 Mehrere EM-PQ 1500 anzeigen ...	24	
8. Technische Daten	25	
8.1 Messgenauigkeit.....	25	
8.2 Weitere Funktionen.....	25	
8.3 Betriebsparameter	26	
8.4 Maßzeichnungen	28	
9. Hinweise zur Fehlersuche	30	
 Abbildungsverzeichnis		
Abbildung 1: Bohrplan.....	8	
Abbildung 2: Direktanschluss.....	9	
Abbildung 3: Mittelspannungsmessung	10	
Abbildung 4: Digitalausgang.....	11	
Abbildung 5: Analogausgang.....	12	
Abbildung 6: Link Verbindung	13	
Abbildung 7: FRAKO Starkstrombus®.	13	
Abbildung 8: EM-FD 1500.....	17	
Abbildung 9: Menüstruktur.....	22	
Abbildung 10: Maßzeichnung EM-PQ..	28	
Abbildung 11: Maßzeichnung EM-FD ..	29	

Sicherheits- und Warnhinweise

!!! Wichtig, vor Inbetriebnahme lesen !!!

- Der Betreiber muss sicherstellen, dass alle Bediener diese Betriebsanleitung kennen und gemäß dieser Betriebsanleitung handeln.
- Die Betriebsanleitung muss sorgfältig gelesen werden, bevor das Gerät montiert, installiert und in Betrieb gesetzt wird.
- Es muss entsprechend der Betriebsanleitung vorgegangen werden.
- Die Installation und Inbetriebnahme dürfen nur durch entsprechendes Fachpersonal unter Berücksichtigung bestehender Vorschriften und Bestimmungen erfolgen.
- Das Gerät führt Netzspannung und darf nicht geöffnet werden.
- Falls das Gerät sichtbar beschädigt ist, darf es nicht installiert, angeschlossen und in Betrieb genommen werden.
- Falls das Gerät nach der Inbetriebnahme nicht arbeitet, muss es wieder vom Netz getrennt werden.
- Eventuelle weitere bestehende, dieses Produkt betreffende Gesetze, Normen, Richtlinien usw. sind einzuhalten.

1. Kurzanleitung

Das Gerät ist werksseitig so eingestellt, dass es sofort in Betrieb genommen werden kann. Lediglich das Übersetzungsverhältnis für Strom- und Spannungswandler muss für eine korrekte Anzeige der Messwerte eingegeben werden.

Die Inbetriebnahme geschieht wie folgt:

a) Montage des Geräts:

Das *EM-PQ 1500* und ggf. die Anzeigeeinheit *EM-FD 1500* werden entsprechend der Montageanleitung in Abschnitt 3.1, Seite 8 eingebaut.

b) Anschluss:

Anschließend werden Messspannung und Stromwandler wie in Abschnitt 3.2 Seite 8 beschrieben angeschlossen. Die Anzeigeeinheit *EM-FD 1500* wird separat versorgt und mit dem *EM-PQ 1500* verbunden.

c) Messspannung einschalten:

Die LED **Run** beginnt zu blinken. (siehe auch Abschnitt 4, Seite 15)

Bei Geräten ohne Anzeigeeinheit erfolgt die weitere Konfiguration mittels der PC-Software "*EMPQ-SW*" (Zubehör).

d) Baudrate des Displays einstellen:

Mit der Taste ***** wird in das Displaymenü geschaltet. Anschließend kann mit den **Cursor**-Tasten (4 Pfeiltasten) navigiert oder geändert werden. Die Taste **OK** bestätigt die Auswahl.

Unter dem Menüpunkt „**COM...**“ muss eine Baudrate von **19200 Baud** eingestellt werden.

```
STATION ID: 0
BAUDRATE: 19200B
```

Die Taste **ESC** schaltet eine Menüebene zurück. Die Taste ***** verlässt das Displaymenü wieder. Die LED **Run** am Display blinkt.

(siehe auch Abschnitt 4.3, Seite 15)

e) Eingabe der Übersetzungsverhältnisse von Strom- und Spannungswandler:

Im Hauptmenü wird das Untermenü **Konfiguration** aufgerufen. Hieraus wiederum das Menü **Wandler/Soll-LF**. Unter **Ip/Is** (Stromwandler) und **Up/Us** (Spannungswandler) werden die entsprechenden Faktoren eingetragen. (siehe auch Abschnitt 6.2, Seite 19)

In den angegebenen Abschnitten sind die einzelnen Schritte genauer beschrieben. Das Gerät ist jetzt betriebsbereit.

```
1 Analyse 4711
Gesamt
Phase..
THD/Ih
```

Werksseitig sind alle Alarmer und Ausgänge abgeschaltet.

2. Beschreibung

Der Power Quality Monitor *EM-PQ 1500* dient zum Messen, Analysieren, Überwachen, Zwischenspeichern und Weiterleiten der relevanten Größen des elektrischen Versorgungsnetzes.

Das Gerät kann bei Überschreitung von einstellbaren Grenzen über einen Kontakt Alarm auslösen.

Das *EM-PQ 1500* wurde als Teil des FRAKO Energie-Management-Systems konzipiert und entfaltet darin seine volle Funktionalität. Es kann durch den eingebauten Busanschluss an den FRAKO Starkstrombus[®] angeschlossen werden.

2.1 Funktion

2.1.1 Messgrößen

Die Extremwerte (Maximalwerte) (für $\cos\phi$ Minimalwert) aller Messgrößen werden im Gerät festgehalten. Für die mit „♣“, gekennzeichneten Messgrößen kann eine obere Alarmgrenze gesetzt werden. Für die mit „♥“, gekennzeichneten Messgrößen ist auch eine untere Alarmgrenze einbaubar.

Der Power Quality Monitor *EM-PQ 1500* ermittelt und zeigt die folgenden Messgrößen an:

(In Klammern stehen die im Display verwendeten Kurzbezeichnungen).

Gesamtleistung

- ♣ Wirkleistung (P)
- ♣ Blindleistung (Q)
- Scheinleistung (S)
- Leistungsfaktor $\cos\phi$ (LF)

Gemittelte Gesamtleistung (Bimetal-Funktion)

- ♥ Wirkleistung (Pm)
- Blindleistung (Qm)
- ♣ Fehlende Kompensationsleistung (QZ)

Spannungen und Ströme pro Phase

- Spannung Phase/Phase rms (U12)
- ♥ Spannung Phase/Null rms (U)
- ♥ Strom rms (I)
- ♣ Wirkleistung (P)
- ♣ Blindleistung (Q)
- Scheinleistung (S)

Gemittelte Messwerte pro Phase (Bimetal-Funktion)

- ♣ Strom rms (I)
- ♥ Wirkleistung (P)

Klirrfaktoren pro Phase

- ♣ Klirrfaktor der Spannung (THD U)
- ♣ Klirrfaktor des Stromes (THD I)
- absoluter Oberwellenstrom (Ih)

Ströme im Neutralleiter

- ♣ Strom im N-Leiter (IN)
- ♣ gemittelter Strom im N-Leiter (INm)
- Oberwellenstrom im N-Leiter (INh)

Arbeit gesamt

- Wirkarbeit (Ww)
- Blindarbeit (Wb)
- rückgespeiste Wirkarbeit (Wr)

2.1.2 Extremwertspeicher

Überschreitet ein Messwert ein bereits abgelegtes Maximum, wird der neue Wert in den Extremwertspeicher geschrieben. Für den $\cos-\varphi$ wird der minimale induktive Messwert festgehalten.

Die Extremwerte können durch eine Passwort geschützte Reset-Funktion auf die aktuellen Messwerte zurückgestellt werden.

2.1.3 Alarme

Für die mit „♣“, und „♥“, gekennzeichneten Messgrößen können Alarmwerte (Grenzwerte) eingestellt werden. Über- bzw. unterschreitet der Messwert diese Grenze, wird ein Alarm ausgelöst. Ist der Messwert anschließend wieder 1% über bzw. unter dem eingestellten Grenzwert, wird der Alarm wieder zurückgenommen.

Die Alarmmeldungen werden im Display angezeigt. Zusätzlich können sie auch auf zwei Kontakte des *EM-PQ 1500* weitergeleitet werden. Die Programmierung, welche Alarme an welchem Kontakt gemeldet werden, ist frei. Zwei LED's am *EM-PQ 1500* zeigen den augenblicklichen Alarmzustand an.

2.1.4 Wirk- und Blindarbeit

Die Blind- und Wirkarbeit wird aus der gemessenen Wirk- und Blindleistung errechnet. In den elektronischen Zählwerken werden bezogene (Ww) und rückgespeiste (Wr) Wirkarbeit getrennt von einander gezählt. Außerdem wird die induktive Blindarbeit (Wb) erfasst.

Wahlweise kann ein Arbeitszähler auch als Impulsausgang arbeiten.

2.1.5 4-20mA Ausgang

Ein beliebiger Messwert kann dem passiven 4-20mA Ausgang des *EM-PQ 1500* zugeordnet werden.

2.1.6 Anzeige mehrerer EM-PQ 1500

Über eine Anzeigeeinheit (Display) *EM-FD 1500* können bis zu 15 untereinander vernetzte *EM-PQ 1500* angezeigt werden.

2.1.7 Busanbindung

Alle aktuellen Messwerte, die Alarmmeldungen und die Zählerstände können über den FRAKO Starkstrombus® ausgelesen werden.

Sollte die Busanbindung gestört sein, bleibt der Power Quality Monitor voll funktionsfähig.

3. Installation

3.1 Montage

3.1.1 Montage des EM-PQ 1500

Das *EM-PQ 1500* besitzt ein Gehäuse zur Montage auf einer DIN-Norm-Tragschiene 35mm. Die Einbaulage ist beliebig.



Wichtig:

Das Gerät ist ausschließlich für den Einbau in Verteilungen oder Schaltschränken vorgesehen. Die Anschlussklemmen dürfen während des späteren Betriebs nicht berührbar sein.

3.1.2 Montage des Displays

Das Display *EM-FD 1500* wird von vorne in eine Schalttafel oder eine Schaltschranktür eingebaut. Dazu müssen zwei Bohrungen von 22,5mm Ø in einem Abstand von 30mm vorhanden sein. Die Wanddicke darf maximal 6mm betragen.

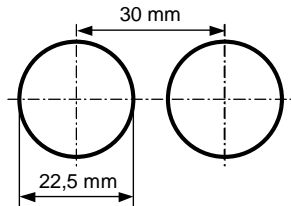


Abbildung 1: Bohrplan

Mit den beiliegenden Überwurfmuttern wird das Display befestigt. Anschließend kann Steuermodul von innen aufgeschraubt werden.

3.2 Elektrischer Anschluss

3.2.1 Messspannung



Wichtige Hinweise:

Das *EM-PQ 1500* ist für eine maximale Netzspannung von 400VAC / 50Hz ausgelegt. (Phase/Phase)

Bei Spannungen von mehr als 400VAC müssen Messspannungswandler eingesetzt werden.

Die Außenleiter der Messspannung sind extern mit 2A abzusichern.

Abbildung 2 zeigt die Direktmessung in einem 4-Leiter-Netz. Es können aber auch 3-Leiter-Netz (ohne N-Leiter) angeschlossen werden.

Das *EM-PQ 1500* muss auf jedem Fall für die angeschlossene Netzspannung ausgelegt sein.

Die Eigenversorgung des *EM-PQ 1500* wird von der angelegten Messspannung abgegriffen.

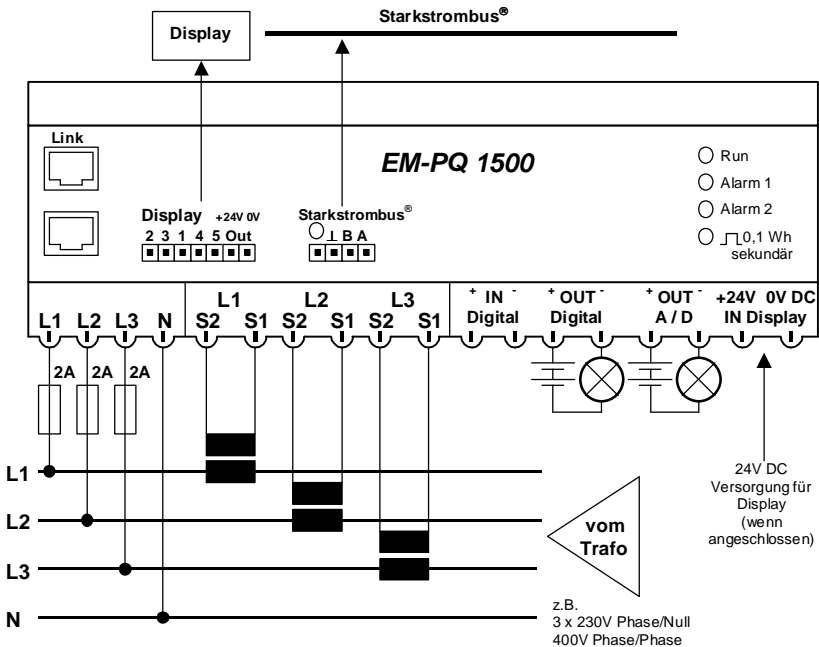


Abbildung 2: Direktanschluss

Weitere Hinweise:

Wird das Gerät zur einphasigen Messung eingesetzt, sollten die unbesetzten Messspannungseingänge mit der N-Klemme der Messspannung verbunden werden.

In Abbildung 3 ist der Einsatz von Messspannungswandlern gezeigt. Ab einer Außenleiterspannung von 1kV müssen die Spannungswandler geerdet werden.

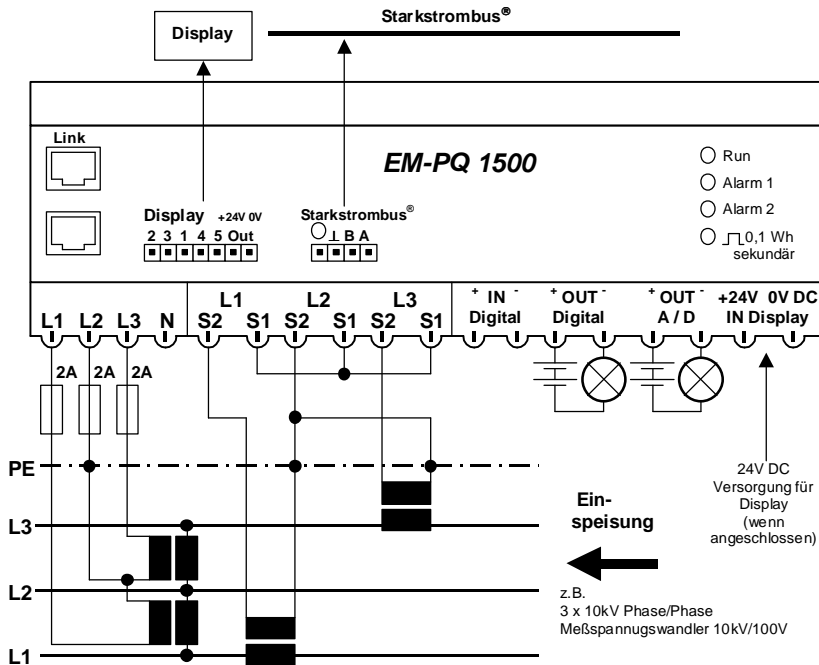


Abbildung 3: Mittelspannungsmessung

3.2.2 Stromwandler

Der Strom in den drei Außenleitern wird mit externen Stromwandlern erfasst. Die Stromwandlereingänge des EM-PQ 1500 sind potentialfrei. Anschlussbeispiele sind in den Anschlussbildern 2 und 3 gezeigt.

Es muss darauf geachtet werden, dass die Zuordnung der Außenleiter bei den Strom- und Spannungspfaden übereinstimmt.

Empfohlen werden externe Stromwandler der Klasse 0,5 oder 1. Die Zuleitungen müssen einen Querschnitt von mindestens 2,5mm² haben.

Außerdem ist auf die Einbaurichtung und die Polung des Stromwandlers zu achten, da sonst Bezugsleistungen als Rückspeisung und induktive Ströme als kapazitive Ströme gemessen werden.



Wichtiger Hinweis:

Der maximale Strom im Stromwandlerpfad darf 6 A nicht überschreiten.

Die untere Grenze des Stromeingangs beträgt 8mA. Kleinere Ströme werden nicht erfasst.

In Abbildung 3 ist eine Strommessung in Aronschaltung gezeigt. Diese kann bei 3-Leiter-Netzen (ohne N-Leiter) eingesetzt werden.



Wichtiger Hinweis:

In Netzen mit einer Spannung über 1kV müssen Stromwandler geerdet werden.

3.3 Ausgänge

3.3.1 Digitaler Ausgang

Der Ausgang **OUT Digital** kann wahlweise als Alarmkontakt oder als Impulsausgang für Wirk- oder Blindarbeit genutzt werden. Die Programmierung ist in Abschnitt 6.5 Seite 20 beschrieben.

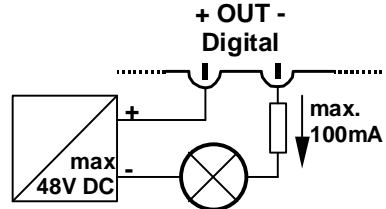


Abbildung 4: Digitalausgang



Wichtiger Hinweis:

Der Strom im digitalen Ausgang muß extern auf 100mA begrenzt werden. Die Spannung darf 48VDC nicht übersteigen.

Der Ausgang kann direkt an einen Pulseingang nach S0-Norm (DIN 43 864) angeschlossen werden. Um grössere Spannungen oder Ströme zu schalten muß ein Hilfskontakt (Relais) eingesetzt werden.

3.3.2 Analoger Ausgang

Der Ausgang **OUT A/D** kann wahlweise als Alarmkontakt oder als Stromschleife für verschiedene Messwerte genutzt werden. Die Programmierung ist in Abschnitt 6.5 Seite 20 beschrieben.

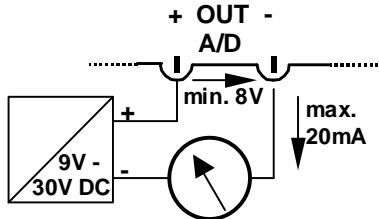


Abbildung 5: Analogausgang

Die Stromschleife ist passiv und muss mit einer Hilfsspannung (9 – 30VDC) versorgt werden. Die Spannung an den Ausgangsklemmen des *EM-PQ 1500* muss auch bei maximalem Strom (20mA) mindestens 8V betragen.

Der Strom wird vom *EM-PQ 1500* entsprechend dem Messwert zwischen 4mA und 20mA geregelt.

Für den analogen Ausgang gilt:



Wichtiger Hinweis:

Der Strom im Ausgang muss extern auf 100mA begrenzt werden. Die Spannung darf 30VDC nicht übersteigen.

(siehe auch Abschnitt 3.3.1, Seite 11)

3.4 Display

3.4.1 Display Anschluss

Über den Anschluss **Display** wird das *EM-PQ 1500* mit dem **Steuermodul** des Displays verbunden. Das Display kann wahlweise mit zwei unterschiedlichen Steuermodulen betrieben werden:

• Steuermodul 24VDC für EM-FD 1500

Am Eingang **IN Display** des *EM-PQ 1500* müssen 24VDC angelegt werden. (Netzteil im Lieferumfang des Moduls) Das Verbindungskabel zum Steuermodul wird 7-polig angeschlossen. (Kabel im Lieferumfang enthalten)

• Steuermodul 230VAC für EM-FD 1500

Der Eingang **IN Display** sowie die Klemmen **+24V** und **0V** an der Buchse **Display** des *EM-PQ 1500* bleibt unbeschaltet. Das Steuermodul wird direkt mit 230VAC versorgt. Das Verbindungskabel zum Steuermodul ist 5-polig. (Kabel im Lieferumfang enthalten)

In beiden Fällen darf die Länge des Verbindungskabels 10m nicht überschreiten. Im Beipackzettel des Steuermoduls ist der Anschluss des Verbindungskabels beschrieben. Die dort angegebenen Farben stimmen mit denen des Verbindungskabels überein.

3.4.2 Multi EM-PQ 1500 Anzeige

Über ein Display können bis zu 15 *EM-PQ 1500* visualisiert werden. Hierzu müssen die Buchsen **Link** der Geräte mit Patchkabel (Zubehör oder RJ45 Patchkabel) miteinander verbunden werden. Die Gesamtlänge zwischen dem ersten und letzten Gerät darf 40m nicht überschreiten. Nur an einem Gerät darf ein Display angeschlossen sein. Die Wahl der Link-Buchse ist beliebig. Jeweils am ersten und letzten Gerät ist auf die freie Buchse ein **Abschlusswiderstand** (im Lieferumfang des EM-FD 1500 enthalten) zu setzen.

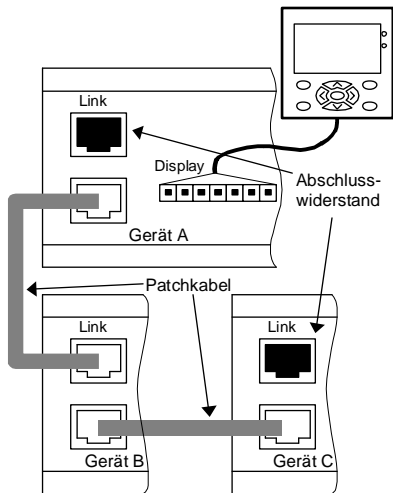


Abbildung 6: Link Verbindung

3.5 Kommunikation

3.5.1 Serielle Kommunikation

Über den Anschluss **Display** kann auch eine serielle Verbindung zu einem PC hergestellt werden. (Zubehör: *Verbindungskabel EM-PQ/RS 232*) Die PC-Software "*EMPQ-SW*" (Zubehör) kann in diesem Fall als Anzeige-, und Bedienoberfläche genutzt werden.

3.5.2 FRAKO Starkstrombus®

Das *EM-PQ 1500* ist für den Anschluss an den FRAKO Starkstrombus® ausgelegt.

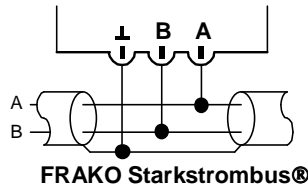


Abbildung 7: FRAKO Starkstrombus®

Die beiden Pole des Zwei-Draht-Busses werden an Klemmen "A" und "B" angeschlossen (auf die Polung achten). Der Schirm wird an die Klemme "⊥" gelegt. Die Klemme "A" ist somit mit allen anderen "A" Anschlüssen im Bus verbunden. Ebenso die Klemmen "B" und "⊥". (Adern nicht kreuzen!!)

Der Bus muss als Strang ausgelegt werden. Alle Geräte müssen in den Strang eingeschleift werden oder durch eine Stichleitung (bis zu 2m) mit dem Strang verbunden werden. Sternförmige Verdrahtungen können mit einem Repeater (Zubehör *EMB 1101*) realisiert werden.

Die Gesamtlänge des Busses darf 1200m nicht überschreiten. Um größere Entfernungen zu überbrücken muss ein Repeater (Zubehör: *EMB 1101*) eingesetzt werden.

Empfohlene Leitungstypen:

Wellenwiderstand 100-120 Ω ; $\emptyset \geq 0,3\text{mm}^2$; verdrillt und geschirmt; **Zum Beispiel:** IBM Twinax 105 Ω / Lapp Unitronic® Bus CAN 1x2x0,34 / Helukabel CAN BUS 1x2x0,34

Wichtiger Hinweis:

Der Schirm ("⊥") darf im Bussystem nur an einer Stelle geerdet werden.

Jeweils am Anfang und am Ende eines Strangs müssen Abschlusswiderstände gesetzt werden.

Zwischen den Klemmen "A" und "B" werden 120 Ω angeschlossen. In Bussystemen mit weniger als 4 Geräten muss noch ein 1k Ω Widerstand zwischen "A" und "⊥" geschaltet werden. Die Widerstände müssen für eine Leistung von 250mW ausgelegt sein.

4. Inbetriebnahme

4.1 Vor der Inbetriebnahme



Wichtige Hinweise:

Es ist dafür zu sorgen, dass die Anschlussklemmen des Messgeräts vor der Inbetriebnahme nicht mehr berührbar sind (z.B. durch eine verschlossene Tür oder eine Abdeckhaube).

Erst wenn der oben genannte Punkt sichergestellt ist, dürfen die Spannungen zugeschaltet werden.

4.2 Funktionskontrolle

Nach dem Einschalten blinken am *EM-PQ 1500* und an der Anzeigeeinheit *EM-FD 1500* die LED **RUN**. Die Anzeige ist beleuchtet und ein Menü erscheint. Hat das Display noch keinen Kontakt zum *EM-PQ 1500* erscheint:

*Connection
establishment
in progress...*

In diesem Fall muss die Verbindung zum *EM-PQ 1500* geprüft werden oder das Display *EM-FD 1500* ist noch nicht konfiguriert.

(siehe Abschnitt 4.3 Seite 15)



Achtung:

Zeigen die Geräte nicht das oben beschriebene Verhalten, sind sie wieder spannungsfrei zu schalten und die Installation muss überprüft werden.

Durch die Kontrolle der angezeigten Wirk- und Blindleistungen lassen sich Fehlschlüsse im Messpfad schnell erkennen. Bei unrealistischen Wirk- oder Blindleistungswerten (z.B. negative Wirkleistung bei Energiebezug oder extrem niedriger $\cos-\varphi$) muss der Anschluss überprüft werden.



Wichtige Hinweise:

Bei Verdrahtungs- oder Montagearbeiten ist das Gerät immer spannungsfrei zu schalten.

4.3 Einstellung des Displays

Bei der ersten Inbetriebnahme des Displays *EM-FD 1500* müssen die Verbindungsparameter eingestellt werden. Durch drücken der Taste * erscheint nachstehendes Display-Menü:

```
COM...  
MENU LANGUAGE...  
LIGHTING : 80%  
CONTRAST : 0
```

Mit den Tasten **▼** und **▲** kann ein Menüpunkt angewählt werden. Die Taste **OK** bestätigt die Auswahl.

Im Menüpunkt „**COM...**“ muss noch die Baudrate für die Kommunikation eingestellt werden. Daher diesen auswählen und bestätigen. Anschließend den Menüpunkt „**BAUDRATE**“ mit der Taste **OK** bestätigen. Hier muss wieder mit den Tasten **▼▲** die Einstellung **19200 Baud** ausgewählt werden.

```
STATION ID: 0  
BAUDRATE: 19200B
```

Durch die Taste **OK** wird die Veränderung übernommen. Mit der Taste **ESC** wird wieder das Hauptmenü für das Display-Setup erreicht. Dieses kann jederzeit mit der Taste ***** verlassen oder erreicht werden.

Wenn die Einstellung korrekt durchgeführt wurde, erscheint in der Anzeige das Hauptmenü des *EM-PQ 1500*.

```
1 Analyse 004711  
Gesamt  
Phase  
THD/Ih ↓
```

Von hier aus können alle weiteren Einstellungen vorgenommen werden.

5. Bedienung

Falls das EM-PQ 1500 ohne Display betrieben wird, müssen die Grundeinstellungen über die PC-Software "EMPQ-SW" (Zubehör) durchgeführt werden.

5.1 Anzeige- und Tastenfunktionen

5.1.1 Anzeige des EM-PQ 1500

Das *EM-PQ 1500* besitzt 4 LED's zur Funktionsanzeige.

- **Run** (grün)
Das Blinken dieser Anzeige zeigt ein betriebsbereites *EM-PQ 1500* an.
- **Alarm 1** (rot)
Alarmmeldungen, die auf den Ausgang **OUT Digital** programmiert wurden, werden zusätzlich an dieser LED angezeigt.
- **Alarm 2** (rot)
Alarmmeldungen, die auf den Ausgang **OUT A/D** programmiert wurden, werden zusätzlich an dieser LED angezeigt.
- **⎓ 0,1kWh sec.** (gelb)
Jeweils nachdem 0,1kWh Arbeit sekundärseitig (ohne Strom-, oder Spannungswandler zu berücksichtigen) erfasst wurden, blinkt diese Anzeige kurz auf. Dies ist unabhängig von der Impulsausgabe auf dem Ausgang **OUT Digital**.

5.1.2 Bedienung des EM-FD 1500

Die Anzeigeeinheit *EM-FD 1500* hat ein Display mit 4 Zeilen zu je 16 Zeichen, zwei LED's und 9 Tasten.

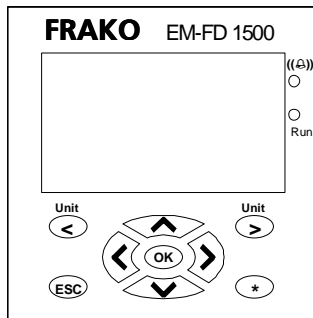


Abbildung 8: EM-FD 1500

- **4 Cursor Tasten (große Pfeiltasten)**
Mit diesen Tasten kann durch das Menü geschaltet werden. Die einzelnen Menüseiten zeigen mit Pfeilen (←↑↓→) an, in welche Richtung noch weitergeschaltet werden kann. Außerdem können über die Cursor-Tasten Werte eingegeben werden. Mit den Tasten **▼▲** können die einzelnen Ziffern verändert werden. Mit den Tasten **↔** kann zwischen den Ziffern gewechselt werden. Mit der Taste **OK** wird die Eingabe bestätigt. Die Taste **ESC** bricht die Eingabe ab.

- **OK Taste**

Eine Menü-Auswahl wird bestätigt oder eine Eingabe wird abgeschlossen. Bei der Anzeige von Messwerten kann mit der Taste auf die Max-Wert-Anzeige umgeschaltet werden.

- **ESC Taste**

Ein Untermenü wird verlassen.

- **Unit < > Tasten**

Beim Anschluss mehrere EM-PQ 1500 an ein Display (siehe Abschnitt 6.8, Seite 21) kann hier zwischen den Geräten umgeschaltet werden.

- *** Taste**

Das Setup-Menü des Displays kann mit dieser Taste erreicht und verlassen werden.

5.1.3 Anzeige des EM-FD 1500

Im Display des *EM-FD 1500* werden Menüs, Messwerte und Eingaben angezeigt. Die Steuerung erfolgt über die Tasten des Geräts.

Die blinkende LED **Run** zeigt den betriebsbereiten Zustand des *EM-FD 1500* an. Die Verbindung zu dem *EM-PQ 1500* konnte aufgenommen werden.

Die LED ((Δ)) zeigt an, dass mindestens ein Grenzwert über- oder unterschritten ist. Zusätzlich wird auch eine Meldung im Display angezeigt.

6. Konfiguration (Setup)

Damit das Gerät korrekt arbeitet, müssen einige Werte den Gegebenheiten angepasst werden. Dazu muss im Hauptmenü der Punkt **Konfiguration** ausgewählt werden. Wird dieser Punkt mit der Taste **OK** bestätigt, erscheint die Passwortabfrage. Nach der korrekten Eingabe des Passworts wird das Konfigurationsmenü angezeigt.

```
1 Analyse 004711
Wandl./So11-LF ↑
Grenzw.Gesamt
Grenzw.L1-L3
Ausg./Alarme
Station
Sprache
Passwort 1
Passwort 2
Datenübernahme ↓
```

6.1 Passworte

6.1.1 Passworteingabe

Im Display steht folgendes Bild:

```
1 Analyse 004711
Passwort 1
****
```

Durch nochmaliges Drücken der Taste **OK** wird das Passwort '1 2 3 4' vorgeschlagen (Auslieferungszustand). Mit den

Cursor-Tasten kann jede einzelne Ziffer verändert werden, um das gewünschte Passwort einzustellen. Mit der Taste **OK** wird die Eingabe abgeschlossen.

Im Auslieferungszustand ist als Passwort 1 die Zahl '1 2 3 4' eingestellt. Durch nochmaliges Drücken der Taste **OK** wird dann das Untermenü **Konfiguration** erreicht.

6.1.2 Passworte verändern

Das EM-PQ 1500 hat zwei Passworte. **Passwort 1** schützt die Konfiguration und das Zurücksetzen der Extremwerte (Maximalwerte). **Passwort 2** schützt den Reset der Arbeitszähler.

Im Konfigurationsmenü kann unter den Punkten **Passwort 1** und **Passwort 2** das aktuelle Passwort verändert werden.

Für **Passwort 2** wird vor der Eingabe des neuen Passwortes das aktuelle Passwort abgefragt.

Die Werkseinstellungen sind:

Passwort 1: 1 2 3 4

Passwort 2: 3 7 2 5

6.2 Wandler und Ziel-cos-φ

Im Konfigurationsmenü **Wandler / Soll-LF** lassen sich Stromwandler **Ip/Is** und Spannungswandler **Up/Us** einstellen. Es wird dazu das Übersetzungsverhältnis eingegeben.

Beispiel:

Es soll ein Stromwandler vom Typ "400A / 5A" verwendet werden. Das einzustellende Übersetzungsverhältnis ist somit 80.

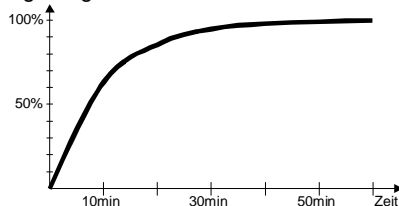
Die Eingabe des Ziel-cos-φ (**Soll-LF**) dient dem Gerät dazu, die fehlende Kompensationsleistung **QZ** zu berechnen.

6.3 Mittelwertbildung

Das *EM-PQ 1500* ist in der Lage, eine Bimetalfunktion für einige Strom- und Leistungswerte nachzubilden. Im Konfigurationsmenü **Wandler/Soll-LF** können die Mittelungszeiten (Integralzeit) **TmI** für Stromwerte und **TmP** für Leistungswerte zwischen 1 - 30min eingestellt werden.

Beispiel:

Bei einer Mittelungszeit von 10min und einer Stromänderung von 0A auf 100A wird der Messwert **Im** nach 10min auf ca. 63A angestiegen sein.



In der Messwertanzeige sind die gemittelten Messwerte mit einem zusätzlichen „m“ gekennzeichnet.

6.4 Alarmgrenzen

Sobald bei einem Grenzwert der Wert 0 eingetragen ist, ist diese Überwachung abgeschaltet.

Beim Eintragen eines Grenzwerts, kann vor der Einheit auch der Zusatz Kilo (**k**) oder Mega (**M**) angegeben werden.

Im Konfigurationsmenü **Grenzwerte Gesamt** können folgende Alarmgrenzen eingestellt werden:

- **Pmax** und **Qmax** für die maximale momentane Wirk- und Blindleistung.
- **Pmax** und **Pmin** für die obere und untere Grenze der gemittelten Leistung.
- **Qzmax** ist die Alarmgrenze für die maximale Unterkompensation.
- **INmax** und **INmax** sind die Alarmgrenzen für den momentanen und den gemittelten Nulleiterstrom.

Die Alarmgrenzen Konfigurationsmenü **Grenzwerte L1-L3** werden immer auf alle drei Phasen gleichzeitig angewandt:

- **Umax**, **Umin**, **Imax**, **Imin**, **Pmax** und **Qmax** überwachen die momentanen Messwerte.
- **Imax**, **Pmax** und **Pmin** sind die Alarmgrenzen für die gemittelten Strom- und Leistungsmesswerte.
- **THDumax** und **THDimax** überwachen den momentanen Klirrfaktor von Spannung und Strom.

6.5 Ausgänge konfigurieren

Im Konfigurationsmenü **Ausgang/Alarme** kann die Funktion der beiden Ausgänge **OUT Digital (A1)** und **OUT A/D (A2)** bestimmt werden.

```
1 Analyse 004711
A1 Alarm/Imp. ↑
A2 Alarm/4-20mA
```

Am Ausgang **OUT Digital (A1)** können Alarmmeldungen oder die Mengenimpulse der Arbeitszähler ausgegeben werden.

```
1 Analyse 004711
Alarme Gesamt ↑
Alarme L1-L3
Impuls ↓
```

In den Menüpunkten **Alarme Gesamt** und **Alarme L1-L3** können die unterschiedlichen Alarmmeldungen dem Ausgang zugeordnet werden. Eine „1“ hinter dem Alarmwert zeigt an, dass dieser Alarm auf dem Kontakt ausgegeben wird. Bei „0“ wird der Alarm zwar gemeldet, aber nicht am Kontakt ausgegeben.

Im Menüpunkt **Impuls** können wahlweise die Mengenimpulse des Wirk- (**Ww**), Blind- (**Wb**) und Rückspeisezählers (**Wr**) auf den Ausgang geschaltet werden.

Ein Impuls hat eine Wertigkeit von:

$1W * \text{Stromwandler} * \text{Spannungswandler}$

Am Ausgang **OUT A/D (A2)** können ebenfalls Alarmmeldungen ausgegeben werden. Außerdem besteht hier die Möglichkeit, einen Messwert als 4–20mA-Signal auszugeben.

Die Konfiguration des Alarmausgangs erfolgt wie beim Ausgang **OUT Digital (A1)**. Die Konfiguration des 4–20mA-Signals ist nur über die PC-Software "EMPQ-SW" (Zubehör) möglich.

6.6 Busadresse

Wird das Gerät an einem FRAKO Starkstrombus[®] betrieben, benötigt es eine eigene Bus-Adresse. Diese Adresse darf innerhalb eines Bussystems keinem weiteren Gerät zugeteilt werden. Die eingestellte Zahl muss zwischen 9 und 124 liegen.

Im Konfigurationsmenüpunkt **Station** Untermenü **Bus-Adresse** wird die Busadresse eingestellt.

6.7 Name und Nummer

Im Konfigurationsmenüpunkt **Station** Untermenü **Name** kann dem Gerät ein Name mit 14 Zeichen zugeteilt werden. Dieser wird üblicherweise in der ersten Zeile des Displays angezeigt.

```
1 Analyse 004711
Liste           ↑
Name
Numer
Bus-Adresse 30↓
```

Ebenso wird im Untermenü **Nummer** dem Gerät eine Stationsnummer zwischen 1 - 9 und A – F zugeteilt. Diese ist immer in der ersten Zeile des Displays zu sehen.

6.8 Mehrere EM-PQ 1500 anzeigen

Um diese Funktion nutzen zu können, müssen weitere *EM-PQ 1500* Geräte über die Link-Verbindung angeschlossen sein. (siehe Abschnitt 3.4.2, Seite 13)

Im Konfigurationsmenüpunkt **Station** und Untermenü **Liste** können dann die zusätzlichen Geräte angemeldet werden.

```
1 Analyse 004711
2         1019 ↑
3         2154
3         ----- ↓
```

Das direkt am *EM-FD 1500* angeschlossene *EM-PQ 1500* steht an Position 1. Weitere Geräte müssen an einer freien Positionsnummer mit den letzten 4 Ziffern der Seriennummer angemeldet werden.

Außerhalb des Menüpunkts **Liste** kann mit den Tasten **UNIT <>** zwischen den Geräten umgeschaltet werden. Beim ersten Drücken einer Taste erscheint in der Kopfzeile der Name des augenblicklich angezeigten Geräts. Steht dieser im Display, wird mit dem nächsten Tastendruck das nächste Gerät angezeigt.

Das Untermenü **Liste** ist nur bei Anzeige des ersten *EM-PQ 1500* freigeschaltet.

7. Funktion

7.1 Anzeigefenster

Die einzelnen aufrufbaren Anzeigefenster sind in der Übersicht „Menüstruktur“ in Abbildung 9 dargestellt.

Die verschiedenen Fenster enthalten die zu Gruppen zusammengefassten Mess-

werte. Die Werte werden ständig im angezeigten Fenster aktualisiert.

Wird die aktuelle Anzeige durch eine Alarmmeldung überschrieben, kann das alte Fenster durch Drücken der Taste **ESC** zurückgeholt werden.

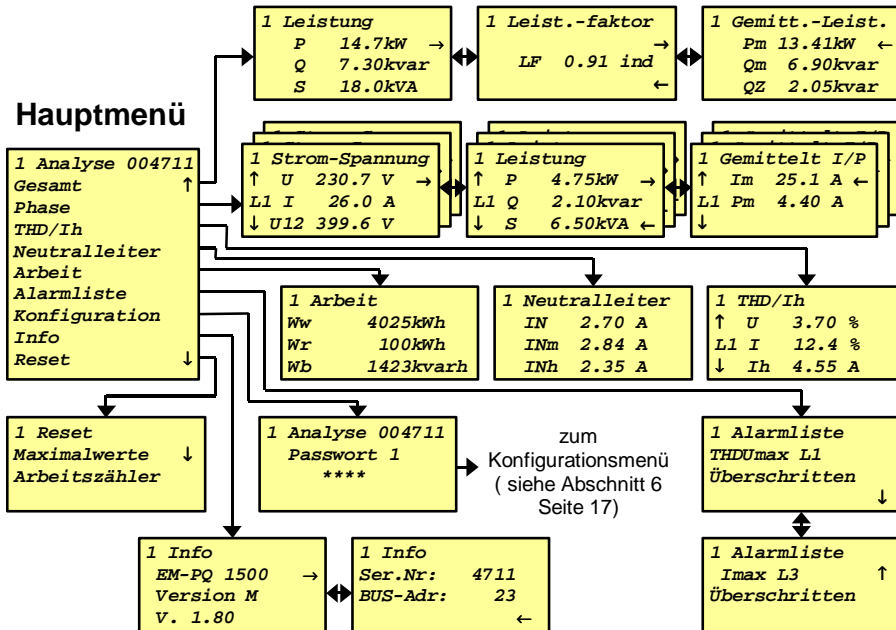


Abbildung 9: Menüstruktur

7.1.1 Bedienung

Mit den vier Cursor-Tasten **↖ ↗ ↘ ↙** kann durch das Menü geblättert oder zwischen den Anzeigefenstern umgeschaltet werden. Die Taste **OK** bestätigt eine Auswahl. Mit der Taste **ESC** kann ein Untermenü wieder verlassen werden. Die Bedienung des Geräts ist in Abschnitt 5.1 Seite 17 genauer beschrieben.

7.2 Anzeige der Messwerte

Die Messwerte sind in einer übersichtlichen Menüstruktur angeordnet. (siehe Abbildung 9 Seite 22)

7.2.1 Maximalwerte

Durch Drücken der Taste **OK** während einer Messwertanzeige werden, wenn vorhanden, die Extremwerte (Maximalwerte) dieser Messwerte gezeigt. Nochmaliges Drücken der Taste **OK** schaltet wieder in die Messwertanzeige zurück.

7.2.2 Rückspeisung

Wird die Richtung der Wirkleistung im Stromwandler umgekehrt (Rückspeisebetrieb), wird dieser Zustand durch ein negatives Vorzeichen in der Wirkleistungsanzeige angezeigt. Die ermittelte Wirkarbeit wird im Arbeitszähler **Wr** gezählt.

7.2.3 Blindleistung

Bei kapazitiven Blindleistungen werden die Blindleistungen und der $\cos-\varphi$ -Wert mit negativem Vorzeichen angezeigt.

7.2.4 Arbeitszähler

Im Zähler **Ww** wird die bezogene Wirkarbeit erfasst. Kehrt sich die Energierichtung um (Rückspeisung), bleibt der Zähler **Ww** stehen und die Wirkarbeit wird im Zähler **Wr** gezählt.

Im Zähler **Wb** wird nur die induktive Blindarbeit erfasst. Eine kapazitive Blindleistung wird nicht berücksichtigt.

Für die Arbeitszähler werden keine Maximalwerte ermittelt. Über die Reset-Funktion können die Zählerstände zurückgesetzt werden.

7.3 Resetfunktion

Im Menüpunkt **Reset** besteht die Möglichkeit, Maximalwerte und Arbeitszähler zurückzusetzen. Nach der Auswahl einer Funktion wird ein Passwort abgefragt.

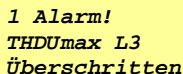
Maximalwerte: *Passwort 1*

Arbeitszähler: *Passwort 2*

Anschließend muss mit der Taste **OK** das Zurücksetzen noch quittiert werden.

7.4 Alarmmeldung

Über- oder unterschreitet ein Messwert die eingestellte Alarmgrenze, löst das *EM-PQ 1500* einen Alarm aus. In der Anzeige steht der Grund für den Alarm. Z.B.



1 Alarm!
THDUMax L3
Überschritten

Gleichzeitig leuchtet die Alarm-LED am Display. Falls für diesen Alarm ein Ausgang als Alarmkontakt programmiert wurde, schließt der Kontakt und die entsprechende Alarm-LED am *EM-PQ 1500* leuchtet auf.

Mit der Taste **ESC** wird die Alarmanzeige verlassen und in die letzte Menüanzeige zurückgekehrt. Die Taste **OK** verlässt ebenfalls die Alarmanzeige, ruft aber den Menüpunkt **Alarmliste** auf. Hier können die Meldungen aller anstehender Alarme abgerufen werden.

Eine Alarmmeldung erlischt, wenn der Messwert den Alarmwert (Grenzwert) um 1% unter- bzw. überschritten hat.

7.5 Mehrere EM-PQ 1500 anzeigen

Über eine Anzeigeeinheit *EM-FD 1500* können bis zu 15 *EM-PQ 1500* visualisiert werden. Hierzu müssen die Geräte über die Buchsen **Link** miteinander verbunden sein. (siehe Abschnitt 3.4.2, Seite 13)

Außerdem müssen die zusätzlichen *EM-PQ 1500* an dem *EM-PQ 1500* mit angeschlossener Anzeigeeinheit angemeldet werden. (siehe Abschnitt 6.8, Seite 21)

Mit den Tasten **UNIT <>** kann zwischen den Geräten umgeschaltet werden. Beim ersten Drücken einer Taste erscheint in der Kopfzeile der Name des augenblicklich angezeigten Geräts. Steht dieser im Display, wird mit dem nächsten Tastendruck von **UNIT <>** das nächste Gerät angezeigt. Die Reihenfolge entspricht der Positionsnummer im Untermenüpunkt **Liste**.

Die Anzeige des nächsten Geräts erfolgt im gleichen Menü oder Untermenü bzw. der gleichen Messwertanzeige. Dadurch lassen sich Messwerte von unterschiedlichen Messstellen schnell miteinander vergleichen.

Hinweise:

Im Menü *Konfiguration* kann nicht auf andere Geräte umgeschaltet werden.

8. Technische Daten

8.1 Messgenauigkeit

Alle Angaben sind bezogen auf den Einsatz von .../5 A Wandler. Die Toleranz des eingesetzten Stromwandlers ist nicht berücksichtigt.

Spannungen: 50Hz	57 - 230V~ Phase/Null oder 100 - 400V~ Phase/Phase, Sekundärspannung Genauigkeit $\pm 0,5\%$
Ströme:	20mA ...250mA~, Sekundärstrom, $\pm 1,5\%$ 250mA ... 5A~, Sekundärstrom, Genauigkeit $\pm 1\%$
Neutralleiterstrom:	20mA ... 5A~, Sekundärstrom (es gilt der Faktor des Stromwandlers eines Außenleiters) Genauigkeit $\pm 2\%$
Leistung: (Wirk-, Blind- und Scheinleistung)	15W ... 3,5kW, $\pm 1,5\%$ vom Messwert, - negative Wirkleistung zeigt Rückspeisung an - negative Blindleistung zeigt kapazitiven Leistungsfaktor an
Leistungsfaktor $\cos-\varphi$:	Bereich: 0,01 cap ... 1 ... 0,00 ind. (Toleranzen: siehe Wirk- und Blindleistung)
Wirk- und Blindarbeit:	nach DIN EN 61036 Klasse 1 (VDE 0418 Teil 7)
Klirrfaktor: (in U und I)	0...100% vom Effektivwert, Toleranz: $\pm 0,5\%$

8.2 Weitere Funktionen

Alarm:	Spannungen, Leistungen, Ströme, $\cos-\varphi$, Klirrfaktor über Display-Anzeige und über digitalen Ausgang
Analogausgang:	Messwerte wahlweise als 4-20mA Signal

8.3 Betriebsparameter

EM-PQ 1500

- **Messeingänge:**
 - Spannungspfad:** (Phase – Null) 3x 57V - 230VAC $\pm 10\%$
(Phase – Phase) 3x 100V – 400VAC $\pm 10\%$
 - *Frequenz:* 50 Hz
 - *Leistungsaufnahme:* max. 7VA
 - *Absicherung:* extern mit 2A vorgeschrieben
 - Strompfad:** 3x X/5A (Wandlerstrom >6mA)
 - *Leistungsaufnahme:* max. 0,5VA je Wandleranschluss

- **Eingänge:**
 - IN Display:** 24VDC ; Spannungseingang für Displays mit einem 24V Steuermodul

- **Ausgänge:**
 - Digital OUT:** max. 48VDC, max. 100mA DC
 - Digital/Analog OUT:** max. 30VDC, max. 100mA (DC 4-20mA passiv)

- **Schnittstellen:**
 - FRAKO Starkstrombus®:** Zum Anschluss an das FRAKO Energie-Management-System nach EN 50170 (P-NET)
 - *Übertragungsgeschw.:* 76,8 kbit/s
 - *Art / Protokoll:* RS485 / P-NET
 - 2 Link-Anschlüsse:** Zum Anschluss weiterer EM-PQ 1500 an das Display dieses Geräts.
 - *Art / Protokoll:* CAN / FRAKO intern
 - Display:** Verbindung zum Display EM-FD 1500

- **Betriebsbedingungen:**
 - Umgebungstemperatur:** -20°C bis +60°C

- **Konstruktion:**

Abmessungen: 158 x 98 x 65 mm

Schutzart: Gehäuse IP40
Klemmen IP20

Ausführung: nach VDE 0418 Teil 7 / DIN EN 61036 Klasse 1
nach EN 50081-1 und EN 50082-2

Gehäuse: flammwidrig nach UL94-V0

Einbau: auf DIN-Norm-Tragschiene 35mm

Einbaulage: beliebig

Gewicht: ca. 0,5 kg

EM-FD 1500

(Display & Steuermodul)

- **Anschluss:**

Spannungsversorgung: je nach eingesetztem Steuermodul (Aufsatz am Display) - 24VDC \pm 15% oder
- 230VAC \pm 10%

Ansteuerung: 7 poliges Kabel; minimal 0,30mm² je Ader;
maximal 10m lang

- **Konstruktion:**

Abmessungen: 86,5 x 86,5 x 64 mm

Schutzart: Gehäuse IP65 (im eingebauten Zustand)

Ausführung: nach DIN EN 61010-1, DIN EN 61000-6-3 und
DIN EN 61000-6-2

Gehäuse: flammwidrig nach UL94-V0

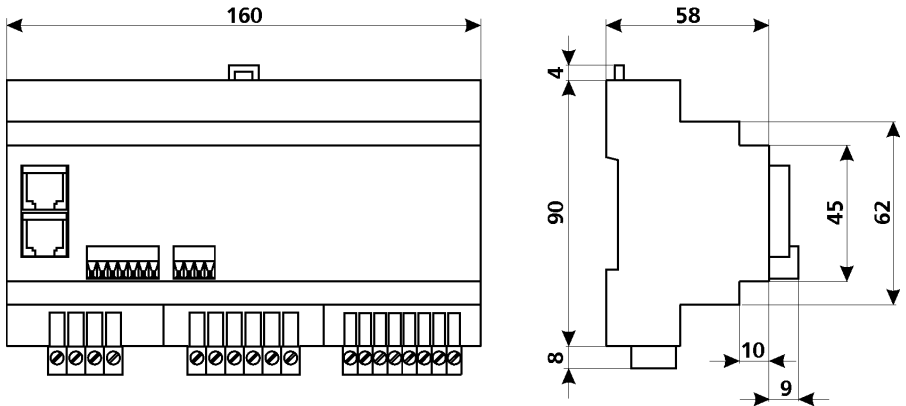
Einbau: in Fronttür; maximale Türstärke 6mm

Einbaulage: waagrecht oder senkrecht

Gewicht: ca. 0,5kg; inklusiv Steuermodul

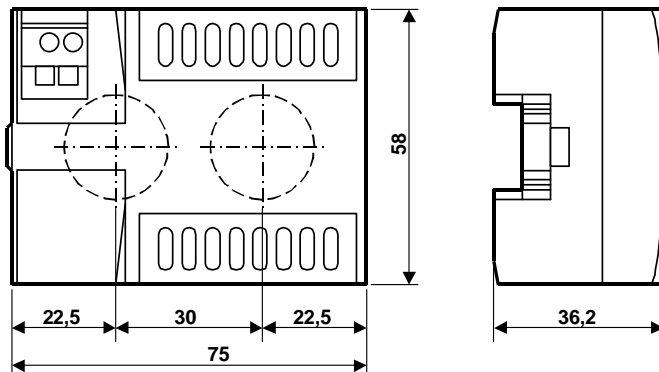
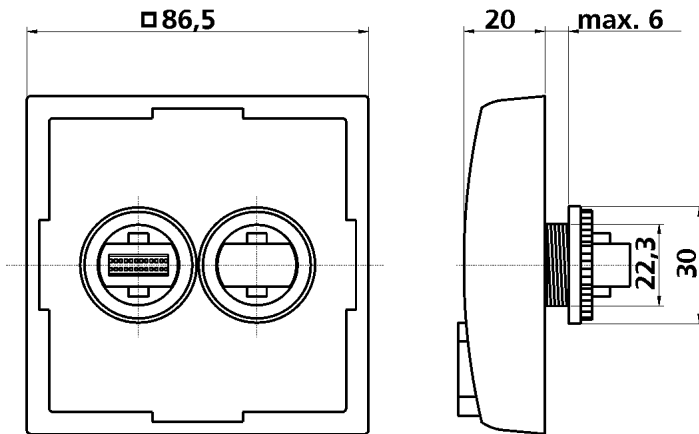
Umgebungstemperatur: 0°C bis +55°C; Betaung ist zu vermeiden

8.4 Maßzeichnungen



alle Maße in Millimeter

Abbildung 10: Maßzeichnung EM-PQ



alle Maße in Millimeter

Abbildung 11: Maßzeichnung EM-FD

9. Hinweise zur Fehlersuche

Fehler	mögliche Ursache	notwendige Maßnahmen
Der Power Quality Monitor zeigt keinerlei Anzeige.	Es liegt keine oder eine falsche Betriebsspannung an.	Kontrollieren, ob Betriebsspannung in der richtigen Höhe am Netzüberwachungsgerät anliegt.
Die Anzeigeeinheit EM-FD 1500 zeigt keine Funktion.	Es liegt keine Betriebsspannung an.	Je nach Ausführung an das Steuermodul 24VDC oder 230VAC anlegen.
Die Anzeigeeinheit versucht ständig Verbindung mit dem Power Quality Monitor aufzunehmen.	Power Quality Monitor ist nicht eingeschaltet oder Verbindungskabel nicht korrekt angeschlossen.	Power Quality Monitor und Verbindungskabel kontrollieren.
Der Power Quality Monitor zeigt keinen Strom / keine Leistung an.	Wandlerbrücken am Stromwandler sind noch eingelegt.	Wandlerbrücken entfernen.
Der Power Quality Monitor zeigt unrealistische Werte von $\cos-\varphi$ oder/und Leistung der Phasen.	Spannungs- und Strompfad sind nicht phasenrichtig aufgelegt.	Spannungs- und Strompfad phasenrichtig anschließen.
Netzüberwachungsgerät zeigt unrealistische Spannungs- oder Stromwerte.	Wandlerübersetzungsverhältnis nicht richtig eingegeben.	Im Konfigurationsmenü das Wandlerübersetzungsverhältnis richtig einstellen.
Im Display erscheint laufend eine Alarmmeldung.	Die Alarmgrenzen sind zu eng toleriert.	Im Konfigurationsmenü die Alarmgrenzen neu programmieren.
Netzüberwachungsgerät reagiert nicht auf Bus-Zugriff	Bus-Adresse falsch eingestellt	Bus-Adresse richtig einstellen (siehe Abschnitt 6.6, Seite 21)
	Busleitung verdreht	Busleitung richtig anschließen

Version V 1.21; ab Softwareversion EM-PQ 1500 / V1.84

Frei für Notizen:

Power Quality Monitor EM-PQ 1500

Lieferprogramm



Leistungs-Kondensatoren für Niederspannung
Blindleistungs-Regelanlagen
Verdrosselte Blindleistungs-Regelanlagen
Module für Blindleistungs-Regelanlagen
Aktive Filter
Dynamische Blindleistungs-Regelanlagen
Blindleistungsregler
Maximum-Optimierungsrechner
Netzüberwachungsgeräte
Kostenstellenerfassung
Energie-Management-Systeme

FRAKO 55-02626 / 01/07 / 7893 / abV1.84 / V1.21
Technische Änderungen vorbehalten

Sichere Energie-Lösungen nach Maß.

FRAKO Kondensatoren- und Anlagenbau GmbH
Tscheulinstr. 21a · D-79331 Teningen · Germany
Telefon +49 7641/453-0 · Fax +49 7641/453-535
<http://www.frako.de> · E-Mail: info@frako.de

Qualität ist unsere Devise
Qualität hat einen Name
**Wir sind ISO 9001 und
ISO 14001 zertifiziert**

